

NEJKOMPLEXNĚJŠÍ SORTIMENT
VYBAVENÝCH ZÁSUVKOVÝCH ROZVODNIC
A STAVENIŠTNÍCH ROZVÁDĚČŮ

VÝBĚR ZÁKLADNÍCH PRODUKTŮ

NG[®]
ENERGY

STAVENIŠTNÍ A PODRUŽNÉ ROZVÁDĚČE

Vážení zákazníci,

rádi bychom Vám představili naše nové staveništní rozváděče, které jsou vyrobeny z kvalitních polykarbonátových pouzder a osazeny na pevném a odolném kovovém stojanu. Tyto rozváděče jsou ideální pro použití na staveništích a jiných venkovních pracovištích, kde je třeba zajistit bezpečnou distribuci elektřiny.

Polykarbonátové pouzdro rozváděče zajišťuje vysokou odolnost proti mechanickému poškození, povětrnostním vlivům a chemickým látkám. Rozváděče jsou tedy vhodné pro použití v nejnáročnějších podmínkách a na různých místech. Pevný kovový stojan zase zajišťuje stabilitu a snadnou manipulaci s rozváděčem.

Naše rozváděče mohou být vyrobeny v jakékoliv konfiguraci podle Vašich potřeb a požadavků. Pokud tedy hledáte speciální řešení pro Vaše pracoviště, obraťte se na nás s jakýmkoliv požadavkem a rádi Vám vyrobíme rozváděč přesně podle Vašich specifikací.

Věříme, že naše nové staveništní rozváděče pro Vás budou spolehlivým a bezpečným řešením pro distribuci elektřiny na Vašem staveništi.



N.G. ELEKTRO TRADE, a.s.

Jáchymovská 1370, 363 01 Ostrov
Tel. +420 351 124 935 | Fax +420 351 124 964
info@ngelektro.cz | www.ngelektro.cz



N.G. ELEKTRO, s.r.o.

J. Bottu 432, 956 18 Bošany
Tel. +421 385 427 045 | Fax +421 385 427 045
info@ngelektro.sk | www.ngelektro.sk

- připraveno k okamžitému použití
- krytí IP44 - IP54
- přístroje se zkratovou odolností 10kA



Stříška chrání proti dešti, ale i proti mechanickému poškození při pádu



Okénko s možností uzamčení



Uzamykatelný vačkový vypínač



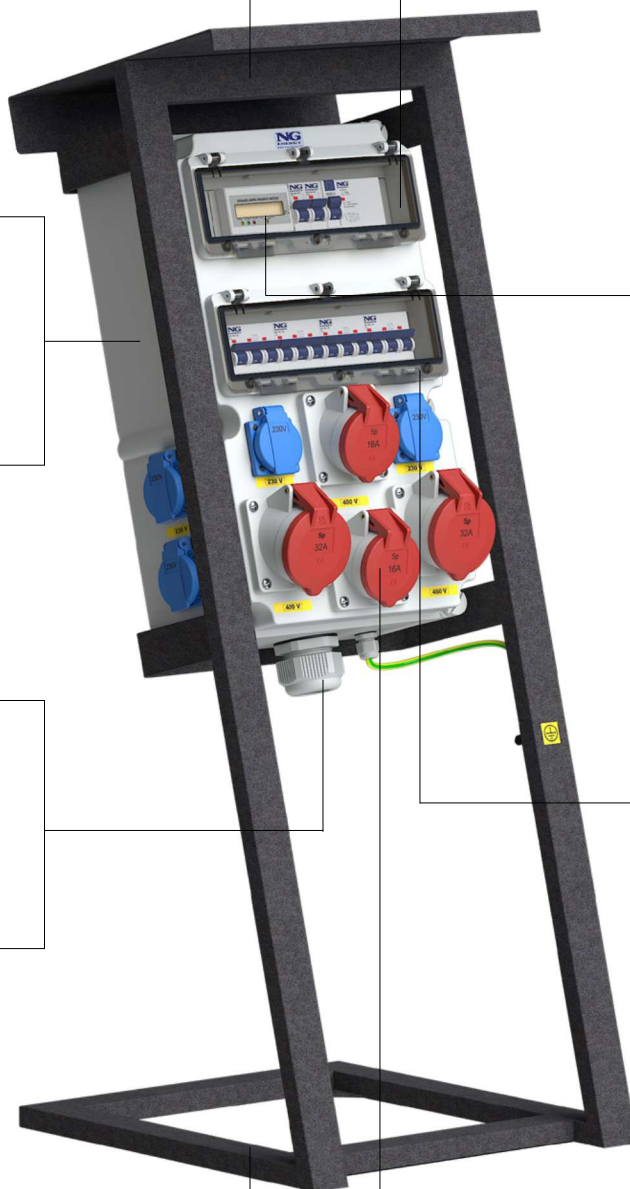
Elektroměr dle požadavku zákazníka



Vývodka je vždy osazena



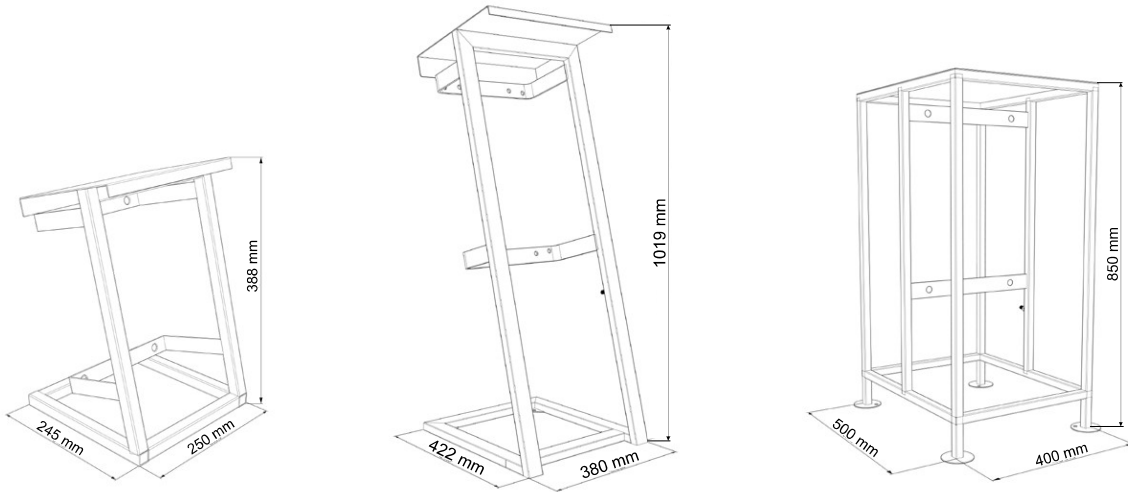
Přístroje se zkratovou odolností 10kA



Výztuhy pro ukotvení rozváděče



Bezšroubové zásuvky 16A / 32A / 230V



- pouzdra kombinací z nárazuvzdorného a UV stabilního polykarbonátu
- odolné vůči stárnutí a vysokým teplotám, chemicky odolné
- bezhalogenní, samozhášivé
- uzamykatelný vačkový vypínač / okénko (61402, 61072, 61098)
- zásuvky s bezšroubovou technologií QUICK CONNECT
- krytí rozváděčů IP44 - IP67
- jmenovitý proud až 125A
- dodatečně je možné osadit elektroměr pro podružné měření

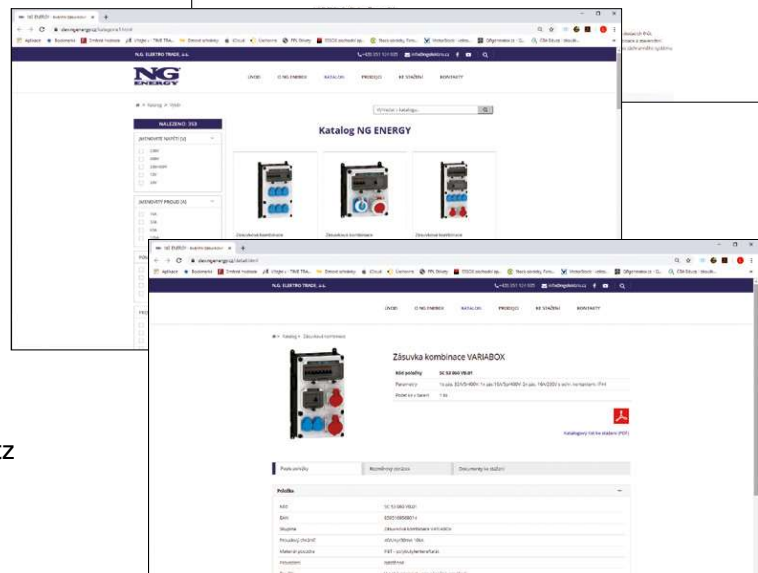
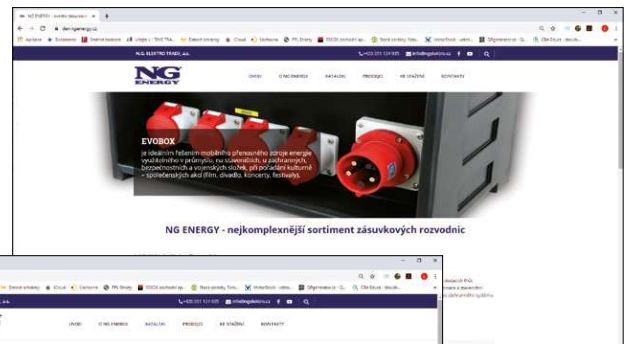
- volitelně s přívodním kabelem, přívodkou nebo kabelovou vývodkou
 - délka přívodního kabelu dle požadavku zákazníka
 - volitelně barevné provedení stojanů (od 12ti kusů)
 - vysoce odolné a stabilní stojany
 - rozměry stojanů
- typ S: 250 x 388 x 245 mm
 typ M: 380 x 1019 x 422 mm
 typ L: 400 x 850 x 500 mm

NOVÝ WEB WWW.NGENERGY.CZ

„více než 500 typů základních zásuvkových kombinací a staveništních rozváděčů na jednom místě“

Na našich webových stránkách naleznete nejen detailní položkový katalog našich produktů, ale také inovativní konfigurátor, který Vám pomůže snadno a rychle vybrat staveništní rozváděč nebo zásuvkovou skříň, které plně vyhovují Vaším potřebám. Pokud přeci jen nenajdete vhodný staveništní rozváděč v našem katalogu, nezapomejte! Jsme schopni navrhnout a vyrobit rozváděč dle Vašich specifikací a požadavků během jednoho dne. Navržený rozváděč Vám můžeme dodat již druhý den a Vy tak neztratíte cenný čas čekáním.

Kromě technických specifikací a obrázků jsou na našich stránkách také 3D vizualizace každého rozváděče, což Vám umožní detailně prozkoumat konkrétní produkt před jeho objednáním. Věříme, že náš položkový katalog a konfigurátor Vám poskytnou kompletní a přehledné informace o našich produktech a pomohou Vám najít ty nevhodnější řešení pro Vaše projekty. Naši odborníci Vám jsou k dispozici, na níže uvedených kontaktech, pro jakékoliv dotazy nebo specifické požadavky, abychom Vám mohli poskytnout nejlepší řešení.



poptavky@ngelektro.cz
 +420 606 632 894

- připraveno k okamžitému použití
- krytí IP44 - IP54
- přístroje se zkratovou odolností 10kA



Obj. kód: **SC 31 309 E.18**

Typ pouzdra: 61402 + podstavec

Složení:
4x zásuvka s ochr. kolíkem 230V/16A

Jištění:
4x jistič 16A/1/B
1x proud. chránič 40/2/0,03A TYP A

Připojení:
1x vývodka M25 zezadu

Krytí IP54



Obj. kód: **SC 53 5624 E.10**

Typ pouzdra: 61402 + podstavec

Složení:
2x zásuvka s ochr. kolíkem 230V/16A
1x CEE-zásuvka 16A/5p/400V
1x CEE-zásuvka 32A/5p/400V

Jištění:
2x jistič 16A/1/B
1x jistič 16A/3/C - pro zásuvky 400V
1x proud. chránič 40/4/0,03A TYP A

Připojení:
1x vývodka M25 zezadu

Krytí IP44



Obj. kód: **SK 53 1074 E.03**

Typ pouzdra: 6129 + podstavec

Složení:
4x zásuvka s ochr. kolíkem 230V/16A
1x CEE-zásuvka 16A/5p/400V
1x CEE-zásuvka 32A/5p/400V

Jištění:
2x jistič 16A/1/B
1x jistič 16A/3/C
1x jistič 32A/3/C
1x proud. chránič 63/4/0,03A TYP A

Hlavní vypínač: vačkový 63A

Připojení:
1x vývodka M32 zdola

Krytí IP44



Obj. kód: **SK 53 1074 E.12**

Typ pouzdra: 6129 + podstavec

Složení:
4x zásuvka s ochr. kolíkem 230V/16A
1x CEE-zásuvka 16A/5p/400V
1x CEE-zásuvka 32A/5p/400V

Jištění:
2x jistič 16A/1/B
1x jistič 16A/3/C
1x jistič 32A/3/C
1x proud. chránič 40/4/0,03A TYP A

Hlavní vypínač: vačkový 40A

Připojení:
vidlice 32A/5p/400V
+ 2m kabel H07RN-F 5x10

Krytí IP44



Obj. kód: **SK 53 5947 E.01**

Typ pouzdra: 61072 + podstavec

Složení:
4x zásuvka s ochr. kolíkem 230V/16A
2x CEE-zásuvka 16A/5p/400V
2x CEE-zásuvka 32A/5p/400V

Jištění:
2x jistič 16A/1/B
1x jistič 16A/3/C
1x jistič 32A/3/C
1x proud. chránič 63/4/0,03A TYP A

Hlavní vypínač: vačkový 63A

Připojení:
1x vývodka M40 zdola

Krytí IP44



Obj. kód: **SK 53 5947 E.02**

Typ pouzdra: 61072 + podstavec

Složení:
4x zásuvka s ochr. kolíkem 230V/16A
2x CEE-zásuvka 16A/5p/400V
2x CEE-zásuvka 32A/5p/400V

Jištění:
2x jistič 16A/1/B
1x jistič 16A/3/C
1x jistič 32A/3/C
1x proud. chránič 63/4/0,03A TYP A

Hlavní vypínač: vačkový 63A

Připojení:
vidlice 63A/5p/400V
+ 2m kabel H07RN-F 5x16

Krytí IP44



Obj. kód: **SK 53 2973 E.01**

Typ pouzdra: 61098 + podstavec

Složení:

4x zásuvka s ochr. kolíkem 230V/16A
2x CEE-zásuvka 16A/5p/400V
2x CEE-zásuvka 32A/5p/400V

Jištění:

2x jistič 16A/1/B
2x jistič 16A/3/C
2x jistič 32A/3/C
1x proud. chránič 63/4/0,03A TYP A

Hlavní vypínač: vačkový 63A

Připojení:

1x vývodka M40 zdola

Krytí IP44



Obj. kód: **SK 53 2973 E.03**

Typ pouzdra: 61098 + podstavec

Složení:

4x zásuvka s ochr. kolíkem 230V/16A
2x CEE-zásuvka 16A/5p/400V
2x CEE-zásuvka 32A/5p/400V

Jištění:

2x jistič 16A/1/B
2x jistič 16A/3/C
2x jistič 32A/3/C
1x proud. chránič 63/4/0,03A TYP A

Hlavní vypínač: vačkový 63A

Elektroměr: podružný 80A

Připojení:

1x vývodka M40 zdola

Krytí IP44



Obj. kód: **SK 31 1854 E.01**

Typ pouzdra: 61098 + podstavec

Složení:

12x zásuvka s ochr. kolíkem 230V/16A

Jištění:

12x jistič 16A/1/C
1x proud. chránič 63/4/0,03A TYP A

Hlavní vypínač: vačkový 63A

Připojení:

1x vývodka M40 zdola

Krytí IP54



Obj. kód: **SK 31 1854 E.02**

Typ pouzdra: 61098 + podstavec

Složení:

12x zásuvka s ochr. kolíkem 230V/16A

Jištění:

12x jistič 16A/1/C
1x proud. chránič 63/4/0,03A TYP A

Hlavní vypínač: vačkový 63A

Připojení:

1x vývodka M40 zdola

Elektroměr: podružný 80A

Krytí IP54



Obj. kód: **SK 53 6215 E.01**

Typ pouzdra: 2x 6129 + podstavec

Složení:

8x zásuvka s ochr. kolíkem 230V/16A
3x CEE-zásuvka 16A/5p/400V
3x CEE-zásuvka 32A/5p/400V

Jištění:

4x jistič 16A/1/B
3x jistič 16A/3/C
3x jistič 32A/3/C
1x proud. chránič 63/4/0,03A TYP A

Hlavní vypínač: vačkový 63A

Připojení:

1x vývodka M40 zdola

Krytí IP44



Obj. kód: **SK 53 6315 E.01**

Typ pouzdra: 2x 6129 + podstavec

Složení:

8x zásuvka s ochr. kolíkem 230V/16A
6x CEE-zásuvka 32A/5p/400V

Jištění:

4x jistič 16A/1/B
3x jistič 32A/3/C
1x proud. chránič 63/4/0,03A TYP A

Hlavní vypínač: vačkový 63A

Připojení:

1x vývodka M40 zdola

Krytí IP44



Obj. kód: **SK 53 6232 E.01**

Typ pouzdra: 2x 61098 + podstavec

Složení:

26x zásuvka s ochr. kolíkem 230V/16A
1x CEE-zásuvka 32A/5p/400V
- nejištěná

Jištění:

26x jistič 16A/1/B
1x proud. chránič 40/4P/30mA TYP A

Hlavní vypínač: vačkový 40A

Připojení:

1x CEE-přívodka 32A/5p/400V

Krytí IP44



Obj. kód: **SK 53 6232 E.02**

Typ pouzdra: 2x 61098 + podstavec

Složení:

26x zásuvka s ochr. kolíkem 230V/16A
1x CEE-zásuvka 32A/5p/400V
- nejištěná

Jištění:

26x jistič 16A/1/B
1x proud. chránič 40/4P/30mA TYP A

Hlavní vypínač: vačkový 40A

Elektroměr: podružný 80A

Připojení:

1x CEE-přívodka 32A/5p/400V

Krytí IP44



Obj. kód: **SK 53 6062 E.02**

Typ pouzdra: 2x 61098 + podstavec

Složení:

8x zásuvka s ochr. kolíkem 230V/16A
4x CEE-zásuvka 16A/5p/400V
4x CEE-zásuvka 32A/5p/400V

Jištění:

8x jistič 16A/1/B
4x jistič 16A/3/C
4x jistič 32A/3/C
1x proud. chránič 63A/4P/30mA TYP A

Hlavní vypínač: vačkový 63A

Připojení:

1x vývodka M40 zdola

Krytí IP44



Obj. kód: **SK 56 6231 E.02**

Typ pouzdra: 2x 61098 + podstavec

Složení:

8x zásuvka s ochr. kolíkem 230V/16A
3x CEE-zásuvka 16A/5p/400V
3x CEE-zásuvka 32A/5p/400V
1x CEE-zásuvka 63A/5p/400V

Jištění:

8x jistič 16A/1/B
3x jistič 16A/3/C
3x jistič 32A/3/C
1x jistič 63A/3/C
1x proud. chránič 63A/4P/30mA TYP A

Hlavní vypínač: vačkový 63A

Elektroměr: podružný 80A

Připojení:

1x CEE-přívodka 63A/5p/400V

Krytí IP44



Obj. kód: **SK 56 6230 E.01**

Typ pouzdra: 2x 61098 + podstavec

Složení:

10x zásuvka s ochr. kolíkem 230V/16A
3x CEE-zásuvka 16A/5p/400V
3x CEE-zásuvka 32A/5p/400V

Jištění:

10x jistič 16A/1/B
3x jistič 16A/3/C
3x jistič 32A/3/C
1x proud. chránič 63A/4P/30mA TYP A

Hlavní vypínač: vačkový 63A

Připojení:

1x CEE-přívodka 63A/5p/400V

Krytí IP44



Obj. kód: **SK 56 6230 E.02**

Typ pouzdra: 2x 61098 + podstavec

Složení:

10x zásuvka s ochr. kolíkem 230V/16A
3x CEE-zásuvka 16A/5p/400V
3x CEE-zásuvka 32A/5p/400V

Jištění:

10x jistič 16A/1/B
3x jistič 16A/3/C
3x jistič 32A/3/C
1x proud. chránič 63A/4P/30mA TYP A

Hlavní vypínač: vačkový 63A

Elektroměr: podružný 80A

Připojení:

1x CEE-přívodka 63A/5p/400V

Krytí IP44



Obj. kód:
NGS 53 40 105.01 (ČEZ, E.ON)
NGS 53 40 105 P.01 (PRE)

Typ pouzdra: NGS MS10
 1510 x 360 x 235 mm, výška vč. podstavce

Složení:
 4x zásuvka s ochr. kolíkem 230V/16A
 1x CEE-zásuvka 16A/5p/400V
 1x CEE-zásuvka 32A/5p/400V

Jištění:
 4x jistič 16A/1/B
 1x jistič 16A/3/C
 1x jistič 32A/3/C
 1x proud. chránič 63A/4P/30mA TYP A

Hlavní vypínač: vačkový 63A
Hlavní jistič: 40A/3p/B

Připojení:
 svorkovnice 5 x 25 mm²

Krytí IP44



Obj. kód:
NGS 53 63 201.01 (ČEZ, E.ON)
NGS 53 63 201 P.01 (PRE)

Typ pouzdra: NGS MS1
 1510 x 360 x 235 mm, výška vč. podstavce

Složení:
 6x zásuvka s ochr. kolíkem 230V/16A
 2x CEE-zásuvka 16A/5p/400V
 2x CEE-zásuvka 32A/5p/400V

Jištění:
 6x jistič 16A/1/B
 2x jistič 16A/3/C
 2x jistič 32A/3/C
 1x proud. chránič 40A/4P/30mA TYP A
 1x proud. chránič 63A/4P/30mA TYP A

Hlavní vypínač: vačkový 63A
Hlavní jistič: 63A/3p/B

Připojení:
 svorkovnice 5 x 35 mm²

Krytí IP44



ZÁSUVKOVÉ KOMBINACE
 A STAVENIŠTNÍ ROZVÁDĚČE



... PŘIPOJTE SE KDEKOLIV



VÝROBCE A DODAVATEL PRODUKTŮ NG ENERGY PRO ČESKOU REPUBLIKU:

N.G. ELEKTRO TRADE, A.S. | JÁCHYMOVSKÁ 1370, 363 01 OSTROV, ČESKÁ REPUBLIKA
 TEL.: +420 351 124 935 | E-MAIL: INFO@NGELEKTRO.CZ | WWW.NGELEKTRO.CZ



DODÁVATEL PRODUKTŮV NG ENERGY PRE SLOVENSKO:

N.G. ELEKTRO, S.R.O. | J.BOTTU 432, 956 18 BOŠANY, SLOVENSKO
 TEL.: +421 385 427 045 | E-MAIL: INFO@NGELEKTRO.SK | WWW.NGELEKTRO.SK