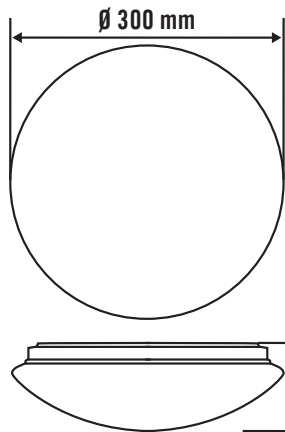


ESYLUX

ESYLUX GmbH • An der Strusbek 40
22926 Ahrensburg / Germany
info@esylux.com • www.esylux.com
MA01301900



ELLEN ON/OFF a ELLEN AUTO ON/OFF
WCLELL600128x0WH00000000
WCLELL600128x0WH0H0000000

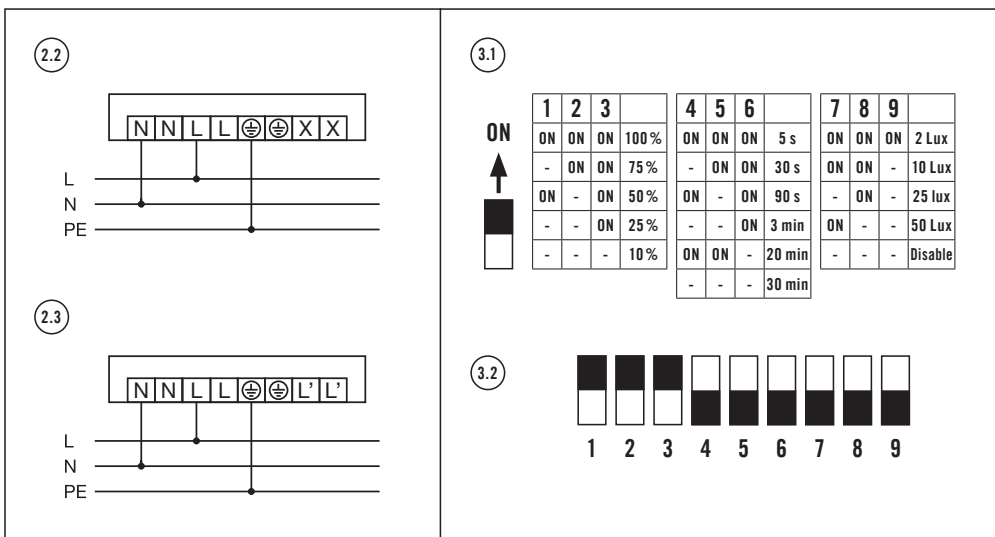
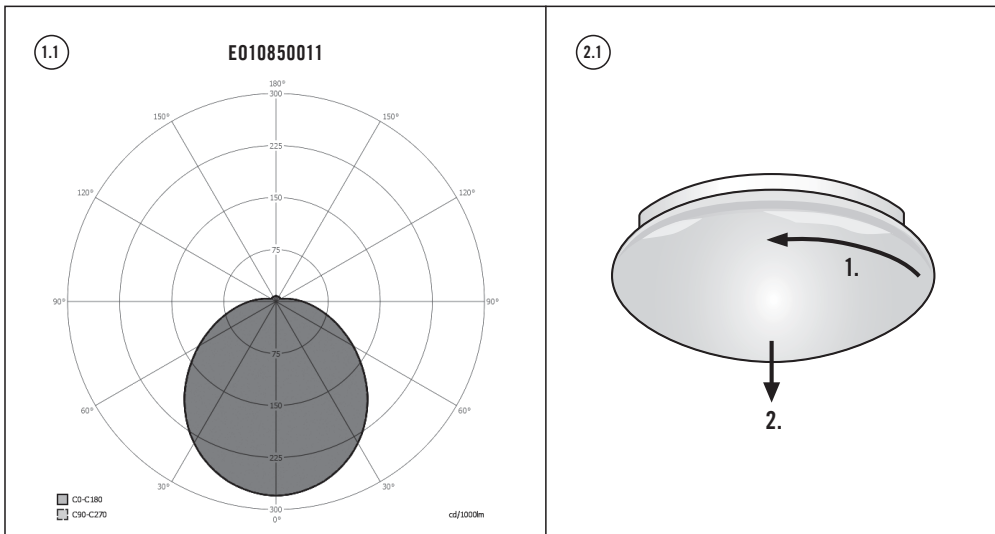


NG ELEKTRO

Dovozce ČR:
N.G. ELEKTRO TRADE, a.s., Jáchymovská 1370, 363 01 Ostrou
Tel: +420 353 614 280, info@ngelektro.cz
www.ngelektro.cz

NG ELEKTRO

Dovozca SR:
N.G. ELEKTRO, s.r.o., Jána Bottu 432, 956 18 Bošany
Tel: +421 385 427 045, info@ngelektro.sk
www.ngelektro.sk



SK Návod k obsluze



NEBEZPEČÍ!



Nebezpečí úrazu elektrickým proudem!

- Veškeré práce pod napětím 230V smí být prováděny pouze odborně vyškolenou osobou
- Zařízení musí být instalováno v souladu s pokyny k montáži a dle platných norem
- Před montáží odpojte přívodní kabel od napětí 230V

1 POUŽITÍ

Řada ESYLUX ELLEN je určena pro použití v interiéru jako nástěnné / stropní svítidlo.

Svítidlo je vhodné pro síťové napětí 230V.

Maximální celkový proud napájecí svorky: 15A.

Svítidlo obsahuje vestavěné světelné zdroje LED.

- ⚠ Světelné zdroje může měnit pouze výrobce nebo výrobcem pověřený servisní technik případně srovnatelně kvalifikovaná osoba.

Světelný diagram (1.1) nebo www.esylux.com

Způsob montáže

Nástěnná nebo stropní přisazená montáž

2 POPIS PRODUKTU

Svítidlo ON/OFF

WCLELL600128x0WH00000000

Svítidlo AUTO ON/OFF s vysokofrekvenčním čidlem pohybu

WCLELL600128x0WH0H00000000

- Rozsah detekce pohybu 360°, dosah 8-10 m při doporučené montážní výšce 1,8 m - 2,5 m (stěna / strop)
- Detekce pohybu i skrz sklo, dřevo a stěny z lehkých stavebních materiálů
- Plně automatický režim

Uvedení do provozu

U svítidel s pohybovým čidlem je nutné po instalaci a připojení ke zdroji napětí vyčkat na proběhnutí kalibračního procesu.

Svítidlo se nejprve rozsvítí na maximální intenzitu a potom se vypne. Poté je svítidlo připraveno k provozu.

Plně automatický mód

- Svítidlo se rozsvítí, pokud detektor pohybu zachytí pohyb a zároveň jas okolního světla je nižší než nastavená prahová hodnota soumraku.
- Svítidlo se vypne po uplynutí přednastaveného času, pokud detektor přítomnosti nedetekuje žádný pohyb.

3 PŘIPOJENÍ

Všechna svítidla mají integrované elektronické předradníky. Odstraňte difúzor, abyste získali přístup ke svorce (2.1).

Připojení se provádí podle schématu zapojení:

ON/OFF (2.2)

N nulový (pracovní) vodič
L fáze 230V
⊕ ochranný vodič
L' bez funkce

ON/OFF s vysokofrekvenčním čidlem (2.3)

N nulový (pracovní) vodič
L fáze 230V
⊕ ochranný vodič
L' spínaná fáze

4 NASTAVENÍ

Nastavení citlivosti resp. dosahu detekce, časové prodlevy a prahové hodnoty jasu se provádí pomocí **DIP-přepínačů (3.1)**. Tyto se nacházejí uvnitř svítidla.

DIP 1 - 3 Citlivost (dosah detekce)
10% / 25% / 50% / 75% / 100%

DIP 4 - 6 Doběhový čas (zpoždění vypnutí)
30 min / 20 min / 3 min / 90 s / 30 s / 5 s

DIP 7 - 9 Hodnota jasu (prahová hodnota soumraku)
Deaktivace / 50 Lux / 25 Lux / 10 Lux / 2 Lux

Tovární nastavení (3.2)

5 TECHNICKÁ DATA

Provozní napětí LED předradníku	220 - 240 V
Provozní napětí světelného zdroje	30 - 40 V
Jmenovitý výkon	12 W
Index podání barev	> 80
Stupeň krytí / třída	IP 20/I
Provozní teplota	0 °C ... +50 °C
Difúzor	plast, opál
Barva světla (teplota chromatičnosti)	3000 K 4000 K
Světelný tok	1150 lm 1250 lm
Vyzařovací úhel	120°
Rozměry	Ø 300 mm, výška 95 mm
Montura	Hliník - lakovaný
Barva	bílá

Technické a konstrukční změny vyhrazeny.

Tento přístroj nelze vyhazovat do netříděného komunálního odpadu. Majitelé starých zařízení jsou ze zákona povinni tento výrobek zlikvidovat dle místně platných předpisů. Pro informace o způsobu likvidace se obraťte se na městskou správu nebo oblastní samosprávu.

Informace o záručních podmínkách ESYLUX na: www.esylux.com

SK Návod na používanie



NEBEZPEČENSTVO!



Nebezpečenstvo úrazu elektrickým prúdom!

- Všetky práce pod napätím 230V smie vykonávať len odbornou vyškolená osoba
- Zariadenie musí byť inštalované v súlade s pokynmi na montáž a podľa platných noriem
- Pred montážou odpojte prívodný kábel od napätia 230V

1 POUŽITIE

Rad ESYLUX ELLEN je určený pre použitie v interiéri ako nástenné / stropné svietidlo.

Svietidlo je vhodné pre zapojenie do siete 230V.

Maximálny celkový prúd napájacej svorky: 15A.

Svietidlo obsahuje vstavané svetelné zdroje LED.

- ⚠ Svetelné zdroje môže meniť iba výrobca alebo servisný technik, prípadne výrobcem poverená kvalifikovaná osoba.

svetelný diagram (1.1) alebo www.esylux.com

Spôsob montáže

ako nástenné / stropné svietidlo

2 POPIS PRODUKTU

Svietidlo ON / OFF

WCLELL600128x0WH00000000

Svietidlo AUTO ON/OFF s vysokofrekvenčným senzorom pohybu

WCLELL600128x0WH0H00000000

- Rozsah detekcie pohybu 360°, dosah 8-10 m pri odporúčanej montážnej výške 1,8 m - 2,5 m (stena / strop)
- Detekcia pohybu aj cez sklo, drevo a steny z ľahkých stavebných materiálov
- Plnoautomatický režim

Uvedenie do prevádzky

Pri svietidlách s pohybovým snímačom je nutné po inštalácii a pripojení k zdroju napätia počkať na prebehnutie kalibračného procesu.

Svietidlo sa najprv rozsvieti na maximálnu intenzitu a potom sa vypne. Potom je svietidlo pripravené na prevádzku.

Plnoautomatický mód

- Svietidlo sa rozsvieti, keď detektor pohybu zachytí pohyb a zároveň jas okolitého svetla je nižší ako nastavená prahová hodnota súmraku.
- Svetidlo sa vypne po uplynutí prednastaveného času, keď detektor prítomnosti nedetekuje žiaden pohyb.

3 PŘIPOJENIE

Všetky svietidlá majú integrované elektronické predradníky. Odstráňte difúzor, aby ste získali prístup ku svorce (2.1).

Pripojenie sa vykonáva podľa schémy zapojenia:

ON/OFF (2.2)

N nulový (pracovní) vodič
L fáza 230V
⊕ ochranný vodič
L' bez funkcie

ON/OFF s vysokofrekvenčným senzorom (2.3)

N nulový (pracovní) vodič
L fáza 230V
⊕ ochranný vodič
L' spínaná fáza

4 NASTAVENIE

Nastavenie detekčnej oblasti, časovej oneskorenia a prahová hodnota jasu sa vykonáva pomocou **DIP-přepínačov (3.1)**. Tie sa nachádzajú vo vnútri svietidla.

DIP 1 - 3 Citlivosť (dosah detekcie)
10% / 25% / 50% / 75% / 100%

DIP 4 - 6 Dobehový čas (oneskorenie vypnutia)
30 min / 20 min / 3 min / 90 s / 30 s / 5 s

DIP 7 - 9 Hodnota jasu (prahová hodnota súmraku)
Deaktivácia / 50 Lux / 25 Lux / 10 Lux / 2 Lux

Továrnske nastavenia (3.2)

5 TECHNICKÉ ÚDAJE

Prevádzkové napätie LED predradníka	220 - 240 V
Prevádzkové napätie svetelného zdroja	30 - 40 V
Jmenovitý výkon	12 W
Index podania farieb	> 80
Stupeň krytia / trieda	IP 20/I
Prevádzková teplota	0 °C ... +50 °C
Difúzor	plast, opál
Farba svetla (teplota chromatičnosti)	3000 K 4000 K
Svetelný tok	1150 lm 1250 lm
Vyžarovací uhol	120°
Rozměry	Ø 300 mm, výška 95 mm
Rám svietidla	Hliník - lakovaný
Farba	biela

Technické a konštrukčné zmeny vyhrazené.

Tento prístroj sa nesmie ukladať do netriedeného komunálneho odpadu. Majitelia starých zariadení sú zo zákona povinní tento výrobok zlikvidovať podľa platných noriem. Pre informácie o spôsobe likvidácie sa obráťte na mestskú správu alebo obecný úrad.

Informácie o záručných podmienkach ESYLUX na www.esylux.com